

第4回

New Year フェスタ in 城山

【U-10】

平成 31年 1月 13日(日)



西蒲区サッカー連盟

第4回 NewYear フェスタ in 城山【U-10】 要項

目的	フットサルを通じて、健全な青少年の育成とサッカーの技術向上を図る。
主催	西蒲区サッカー連盟
主管	巻サッカークラブ
期日	平成 31年 1月 13日(日) 8:00~17:00
会場	城山運動公園 屋内コート ※スパイク不可、トレシューをお願いします。
住所	新潟市西蒲区峰岡580 TEL:0256-72-1212
参加費	5,000円
開会式	開会式は行いません。各チームの試合・審判時間に間に合うようおいで下さい。
代表者会議	会議は行いません。各チームにて注意事項等の周知徹底をお願いします。
参加チーム (12チーム)	(新潟 西) 内野JrSC / 青山サッカー少年団 / フリーダム新潟FCジュニア / 巻SC (新潟 東) 東中野山SSS / 南浜ダッシュヤーズ (中越 長岡) 寺泊少年サッカークラブ (中越 県央) 三条サッカースポーツ少年団 / 吉田SC U-12 / レアル加茂FCスポーツ少年団 (下越) 朝日サッカー少年団 / シバタSCジュニア
試合方法	
☆予選リーグ	12チームを4ブロックに分け、予選リーグを行う。 勝ち点…勝ち3点、引き分け1点、負け0点とする。勝ち点が同点の場合は 得失点差→総得点→総失点とし、なお同点の場合は即サドンデスPKで決める。
☆決勝トーナメント	予選ブロック各1・2・3位チームを4チーム3グループに分け、決勝トーナメントを行う。 引き分けの場合は各3人ずつでのPK戦とし、4人目からサドンデスで決める。
競技規則	予選L・決勝Tは12分-3分-12分で行う。フレンドリー戦は15分1本とする。 試合時間はランニングタイムで行い、タイムアウトは認めない。 上記以外のルールは、日本サッカー協会フットサル競技規則に準ずる。
審判	帯同審判(各チームより1名)、他に得点係1名(自チーム試合担当:選手・保護者可) ※審判は厳格ではなく、危険なプレー以外は指導的にお願いします。 ※選手と明確に判別できれば審判着でなくとも結構です。 ※もう一方の試合と合わせ、同時開始～同時終了となるようお願いします。
表彰 その他	TOPトーナメント優勝・準優勝、SECONDトーナメント:敢闘賞、THIRDトーナメント:努力賞 傷害保険等については各参加チームで加入して下さい。 入口側からA・B・Cコート、中央Bコートはアップスペースとしてご利用下さい。

西蒲区サッカー連盟

担当責任者 巻サッカークラブ 玉木 正和
連絡先① TEL 090-2445-4136
Mail tama@hojuen.co.jp

連絡先② 高村 健太郎
TEL 080-8831-0115

第4回 NewYear フェスタ in 城山【U-10】 組合せ

期日 平成 31年 1月 13日(日)

予選リーグ

Aブロック		内野JrSC	寺泊SS	三条SSS	勝点	得点	失点	点差	順位
a-1	内野JrSC	/							
a-2	寺泊少年サッカークラブ								
a-3	三条SSS								

Bブロック		フリーダム	吉田SC	シバタSC	勝点	得点	失点	点差	順位
b-1	フリーダム新潟Jr	/							
b-2	吉田SC U-12								
b-3	シバタSCジュニア								

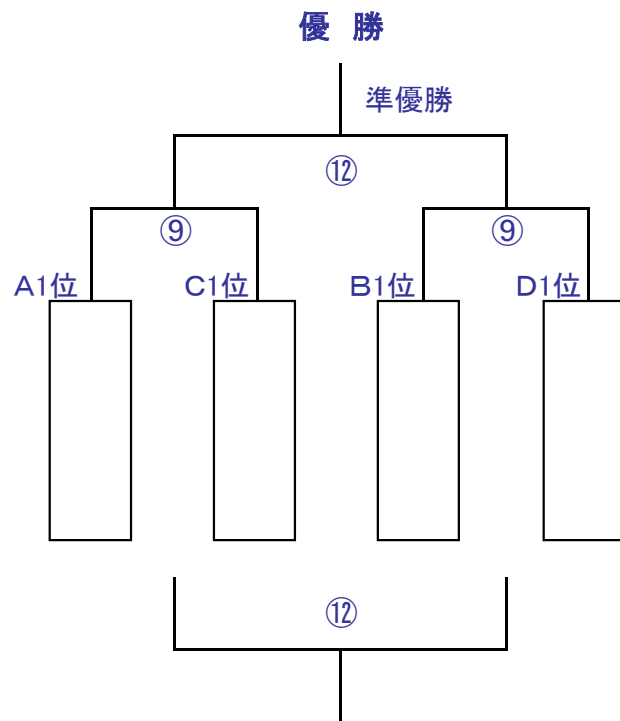
Cブロック		青山SS	東中野山SSS	リアル加茂FC	勝点	得点	失点	点差	順位
c-1	青山サッカー少年団	/							
c-2	東中野山SSS								
c-3	リアル加茂FC								

Dブロック		巻SC	南浜ダッシュヤーズ	朝日SS	勝点	得点	失点	点差	順位
d-1	巻サッカークラブ	/							
d-2	南浜ダッシュヤーズ								
d-3	朝日サッカー少年団								

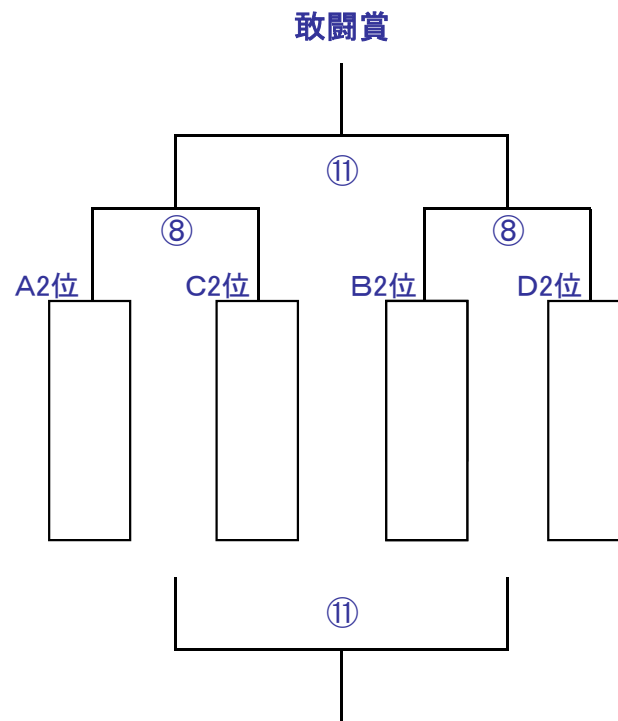
第4回 NewYear フェスタ in 城山【U-10】 決勝トーナメント組合せ

平成 31年 1月 13日(日)

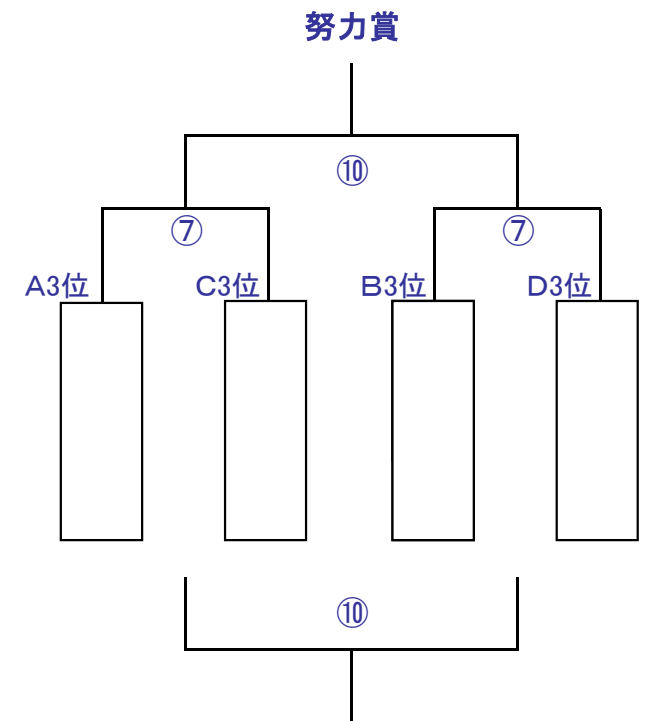
TOP トーナメント



SECOND トーナメント



THIRD トーナメント



第4回 NewYear フェスタ in 城山【U-10】 対戦表

- 期 日 平成 31年 1月 13日(日) 8:00～17:00
- 試合方法 予選L及び決勝T 12分-3分-12分 ※フレンドリーマッチ 15分1本
- 審 判 主審・副審 ※当該試合チームは得点係を各1名お願いします。
※主審は原則左側の人としますが、協議して決めて下さい。

予選リーグ

NO	時 間	Aコート(入口側)		Cコート(奥側)		
		対 戦	審 判	対 戦	審 判	
	8 : 00 ~	アップ開始 第1試合以外のチームは中央Bコートで譲り合ってください				
①	8 : 30 ~	内野 - 寺泊	フリーダム・吉田	青山 - 東中野山	巻・南浜	
②	9 : 00 ~	フリーダム - 吉田	寺泊・内野	巻 - 南浜	東中野山・青山	
③	9 : 30 ~	内野 - 三条	シバタ・フリーダム	青山 - レアル	朝日・巻	
④	10 : 00 ~	フリーダム - シバタ	内野・三条	巻 - 朝日	青山・リアル	
⑤	10 : 30 ~	寺泊 - 三条	吉田・シバタ	東中野山 - レアル	南浜・朝日	
⑥	11 : 00 ~	吉田 - シバタ	三条・寺泊	南浜 - 朝日	リアル・東中野山	

フレンドリーマッチ(15分1本) ※決勝Tを13:00からできるよう、時間調整する場合があります。

a	11 : 40 ~	内野JrSC - フリーダム	当 該	青山 - 巻	当 該
b	12 : 00 ~	寺泊 - 吉田	当 該	東中野山 - 南浜	当 該
c	12 : 20 ~	三条 - シバタ	当 該	リアル - 朝日	当 該

決勝トーナメント

⑦	13 : 00 ~	A-3位 - C-3位	A1位・C1位	B-3位 - D-3位	B1位・D1位
⑧	13 : 30 ~	A-2位 - C-2位	A3位・C3位	B-2位 - D-2位	B3位・D3位
⑨	14 : 00 ~	A-1位 - C-1位	A2位・C2位	B-1位 - D-1位	B2位・D2位
⑩	14 : 30 ~	⑦勝ち - ⑦勝ち	⑨勝ち・勝ち	⑦負け - ⑦負け	⑨負け・負け
⑪	15 : 00 ~	⑧勝ち - ⑧勝ち	⑦勝ち・勝ち	⑧負け - ⑧負け	⑦負け・負け
⑫	15 : 30 ~	⑨勝ち - ⑨勝ち	⑧勝ち・勝ち	⑨負け - ⑨負け	⑧負け・負け
	16 : 15 ~	表彰式 ~ 撤収			
	16 : 50 までに完全撤収をお願いします。				

※注意事項

- ・ 入口側からA・B・Cコートです。中央Bコートはアップスペースとしてご利用下さい。
- ・ スパイク不可、トレシューをお願いします。
- ・ 試合ごとのベンチへのあいさつは省略し、速やかに次の試合を始めて下さい。
- ・ 主審・副審はチーム同士の話し合いで決めて下さい。
- ・ スケジュールを円滑に進めるため、同時刻スタート～同時終了とします。

第4回 NewYear フェスタ in 城山 注意事項

- 路駐厳禁 ・荷物の搬出入時以外は路上駐停車は厳禁です。
- 審判 ・主審は事前にスコアカードを本部にて受け取り、結果を提出して下さい。
・同時刻開始の試合は、同時開始・同時終了を原則とします。
- 得点係 ・当該試合チームは得点係を各1名ずつ配置して下さい。(保護者・選手可)
- 進行について ・試合間の余裕が少ないので、次の試合のチームは早めに準備して下さい。
- 応援について ・判定へのクレーム(ささやきも含む)はご法度です。
・ベンチ外からの指示、過度または負の声援等をご遠慮下さい。
- 休憩室 ・会議室を控室(飲食可)として、各チーム譲り合ってご利用下さい。
・別館もご自由にお使い下さい。トイレも利用できます。
- 表彰 ・時間がない場合は、該当チームにのみ賞品を授与して終了とします。
- 終了時間 ・17:00以降は次の団体が入っています。速やかに撤収をお願いします。
- 喫煙について ・指定場所(灰皿のある所)以外での喫煙をご遠慮願います。
- 忘れ物 ・個別に連絡することは致しません。巻SCのHPにてお知らせしますので
心当たりのある方は下記までご連絡下さい。なお、1週間は巻SCにて
保管しますが、それ以降は処分させて頂くことを予めご了承下さい。
- その他 ・各チームのゴミ等は責任を持ってお持ち帰り下さい。

西蒲区サッカー連盟

担当 巻サッカークラブ

玉木正和 090-2445-4136